

ADJOINT TECHNIQUE TERRITORIAL DE 1^{ère} CLASSE

Examen Professionnel – Session 2008

Spécialité : ARTISANAT D'ART

Option : TAILLEUR DE PIERRE

Epreuve écrite – Durée **1h30** - Coefficient 2

- ☛ Lecture de plan
- ☛ Technologie.
- ☛ Prévention/Sécurité/Hygiène

Epreuve écrite à caractère professionnel portant sur la spécialité choisie par le candidat lors de son inscription. Cette épreuve consiste, à partir de documents succincts remis au candidat, entre trois à cinq questions appelant des réponses brèves ou sous forme de tableaux et destinés à vérifier les connaissances et aptitudes techniques du candidat.

Ce dossier contient **4 pages** y compris celle-ci. Ce document contient trois plans.

REGLEMENT :

- **Les candidats rédigent leurs réponses exclusivement sur le présent sujet qui sera agrafé à l'intérieur de la copie d'examen.**
- Vous ne devez faire apparaître aucun signe distinctif dans votre copie, ni votre nom ou un nom fictif, ni signature ou paraphe.
- Aucune référence (*nom de collectivité, nom de personne,...*) autre que celle figurant, le cas échéant, sur le sujet ou dans le dossier ne doit apparaître dans votre copie.
- Seul l'usage d'un stylo noir ou bleu est autorisé (*bille, plume ou feutre*).
- Les feuilles de brouillon ne seront en aucun cas prises en compte.

Le non respect des règles ci-dessus peut entraîner l'annulation de la copie par le jury.

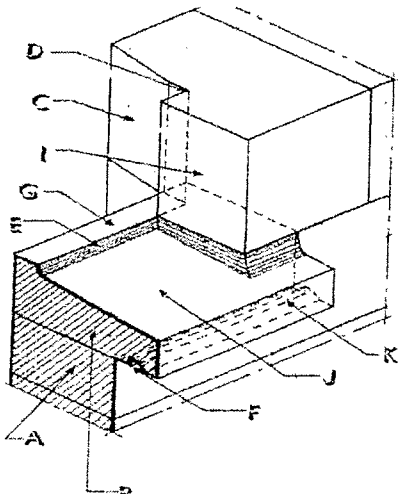
QUESTION N° 1 : Lecture de plan (6 pts)

Après avoir pris connaissance des trois documents ci-joints, répondez aux questions suivantes dans l'ordre qui vous convient, en prenant soin de respecter le numéro de la question avant d'y répondre. L'ensemble des documents doit être remis aux membres du jury pour la correction.

On donne	On demande	Réponse
La façade x et la façade y	L'orientation de la façade x et de la façade y	_____
Le plan détaillé du rez de chaussée	La portée de l'arc du porche principal ainsi que son nom	_____

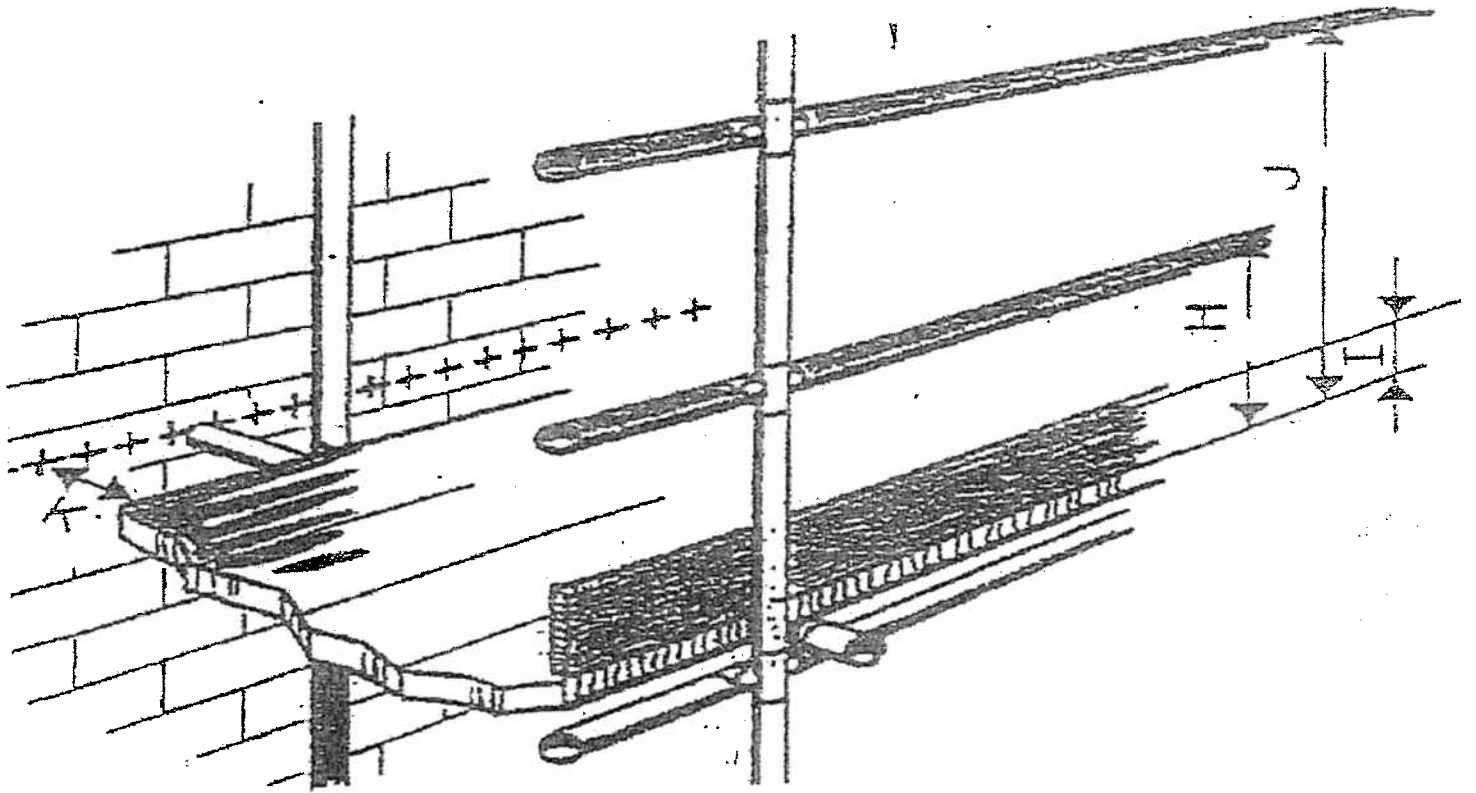
QUESTION N° 2 : Technologie (4 pts)

Après avoir pris connaissance de l'éclaté de la baie pour fenêtre ci-dessous, répondez aux données techniques suivantes, référencées de A à K dans l'ordre qui vous convient, en prenant soin de respecter la lettre correspondante à la partie technique, avant d'y répondre. L'ensemble des documents doivent-être remis aux membres du jury pour la correction.

On donne	On demande	Réponse
La vue éclatée d'un baie pour fenêtre	De donner le nom des différentes parties de cet éclaté de baie pour fenêtre et référencées par les lettres de A à K	 <p>A _____</p> <p>B _____</p> <p>C _____</p> <p>D _____</p> <p>E _____</p> <p>G _____</p> <p>J _____</p> <p>K _____</p>

QUESTION N° 3 : Prévention / Sécurité / Hygiène (5 pts)

Après avoir visualisé ce dessin d'échafaudage, notez les valeurs des cotes repérées de la lettre H à K, permettant l'utilisation de l'échafaudage représenté ci-dessous et en respectant les règles de sécurité. **Le document doit être remis aux membres du jury pour la correction.**



H _____

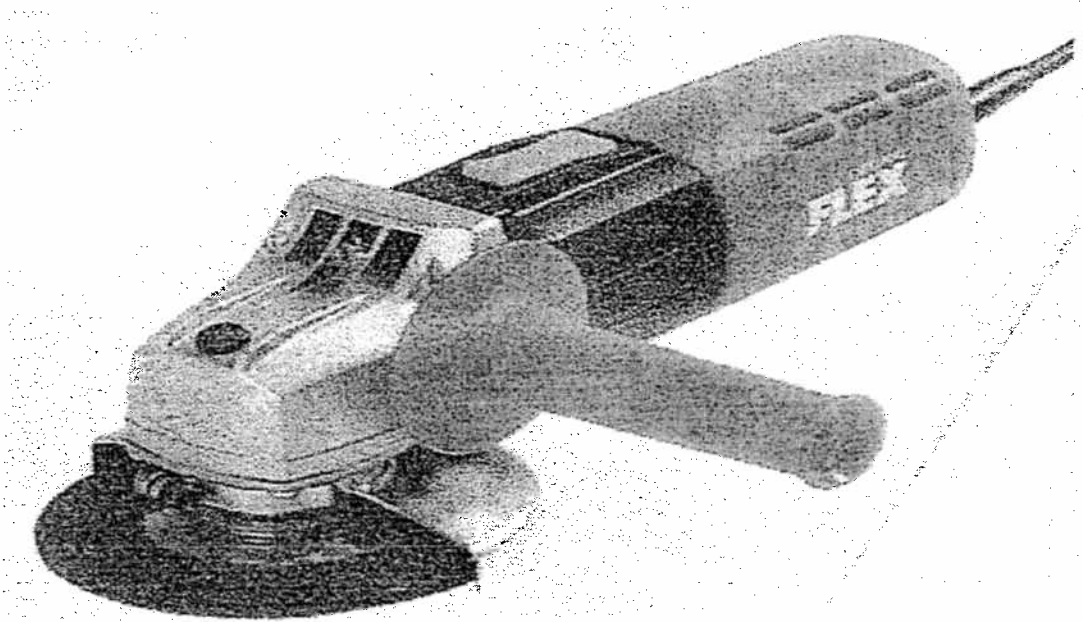
I _____

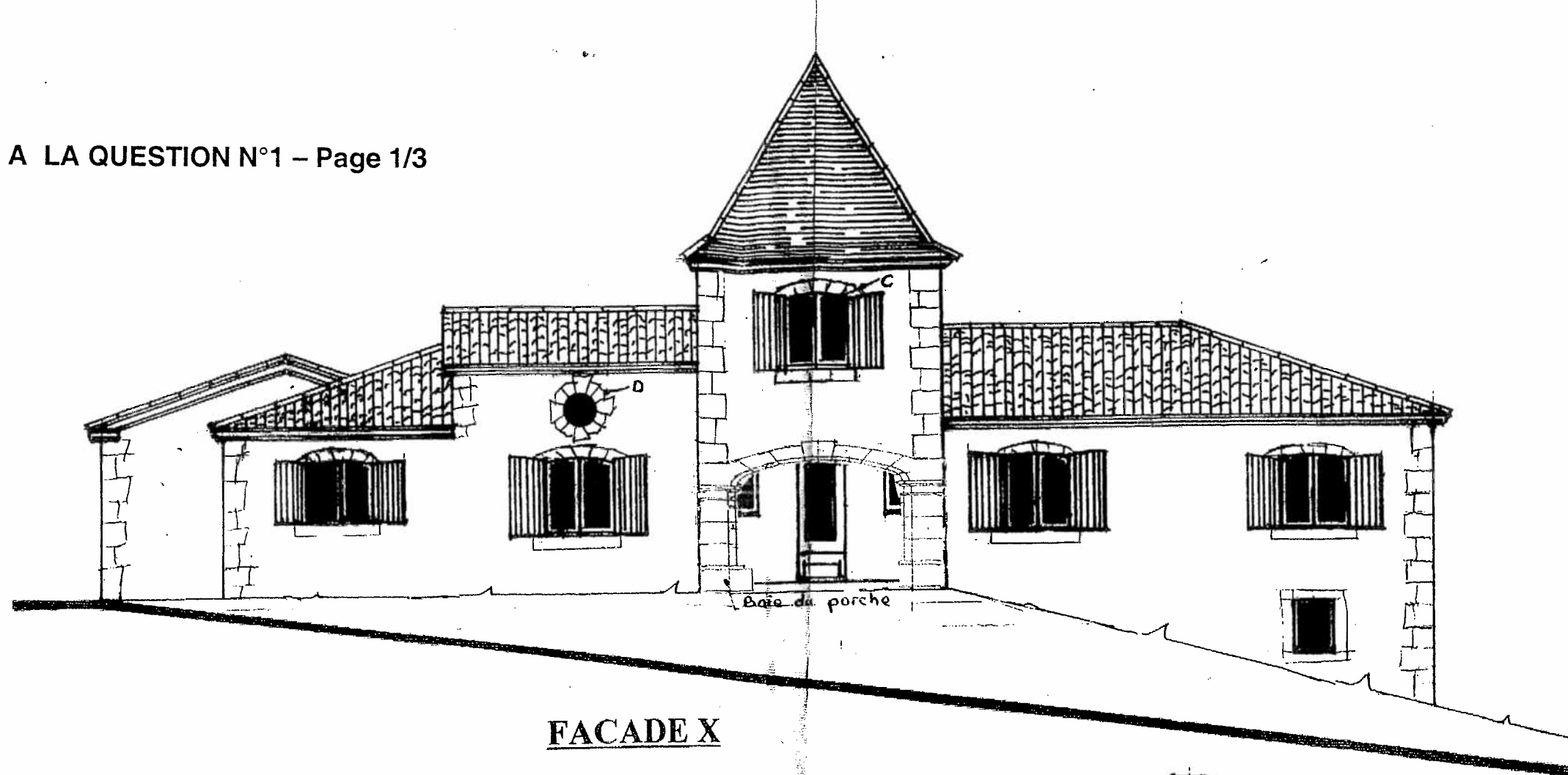
J _____

K _____

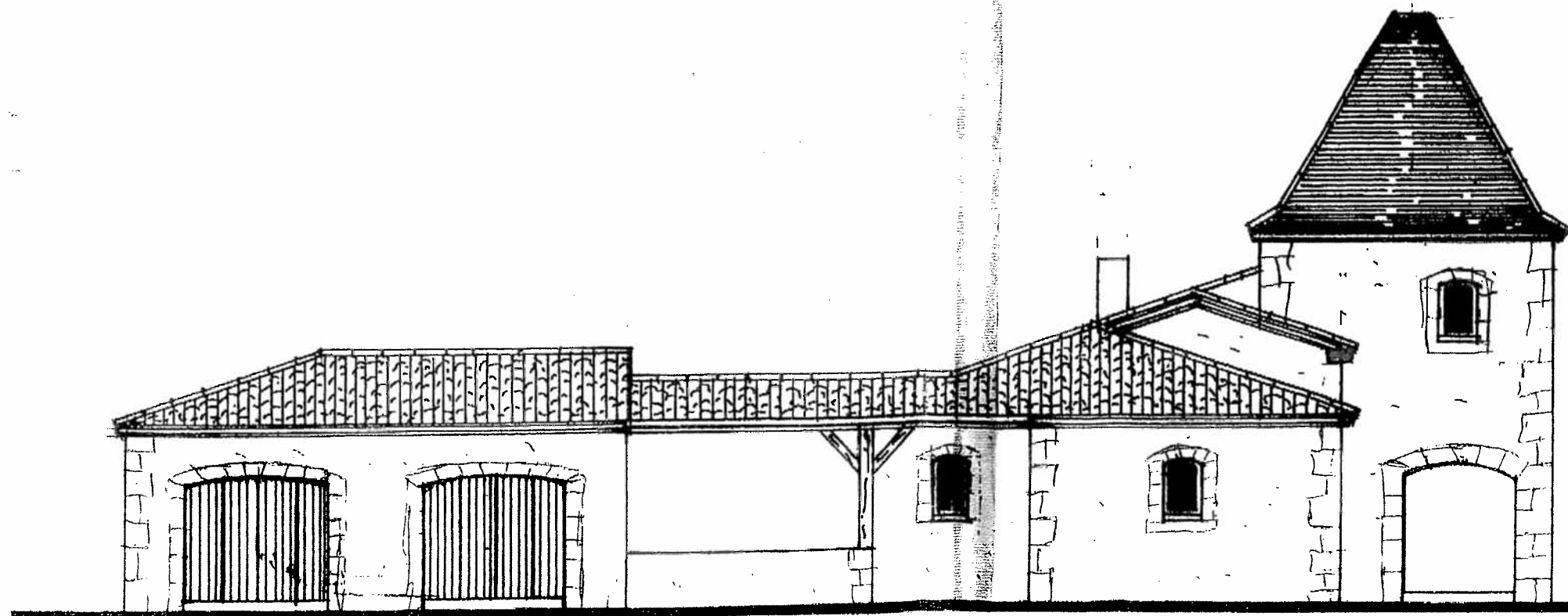
QUESTION N° 4 : Prévention / Sécurité / Hygiène (5 pts)

Après avoir observé la machine portative ci-dessous, vous devez énumérer les différentes précautions à prendre dans l'utilisation de cette machine qui est équipée d'un disque à tronçonner. **Le document doit être remis aux membres du jury pour la correction.**



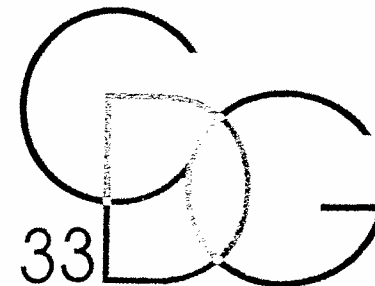


FACADE X

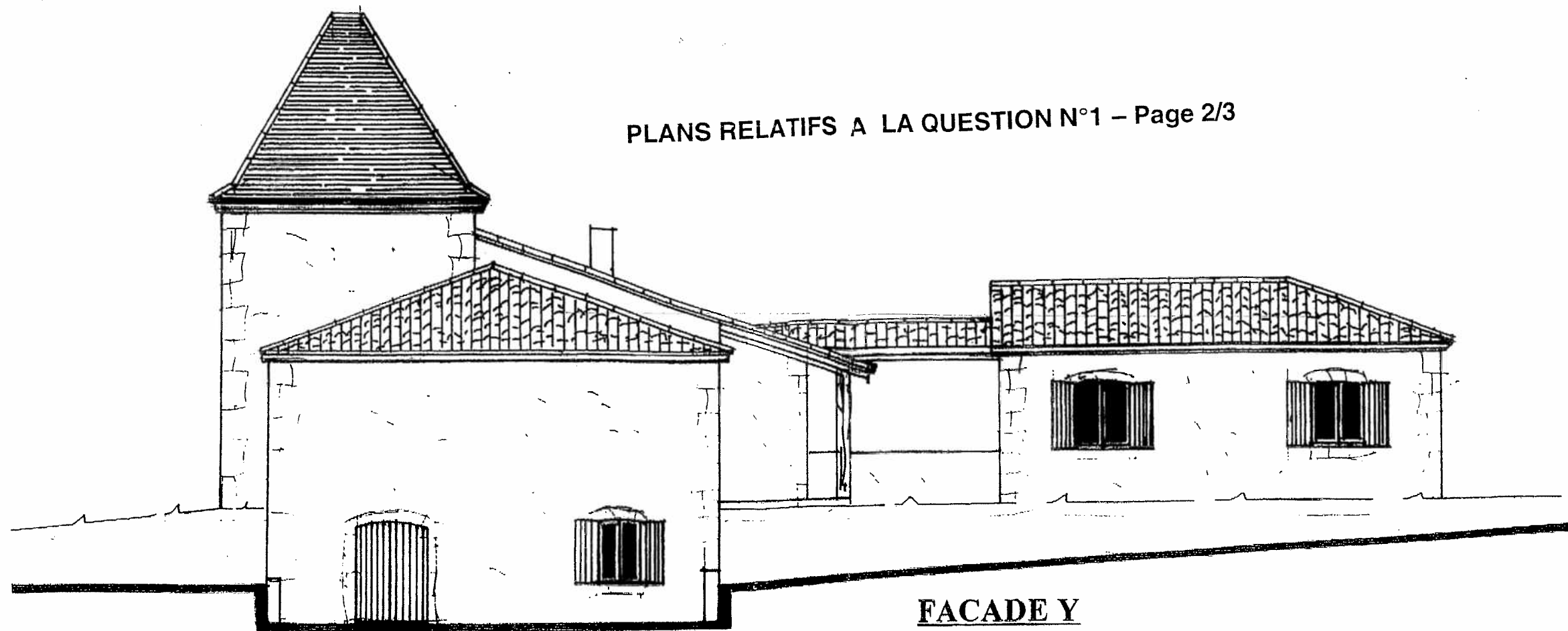


FACADE NORD-OUEST

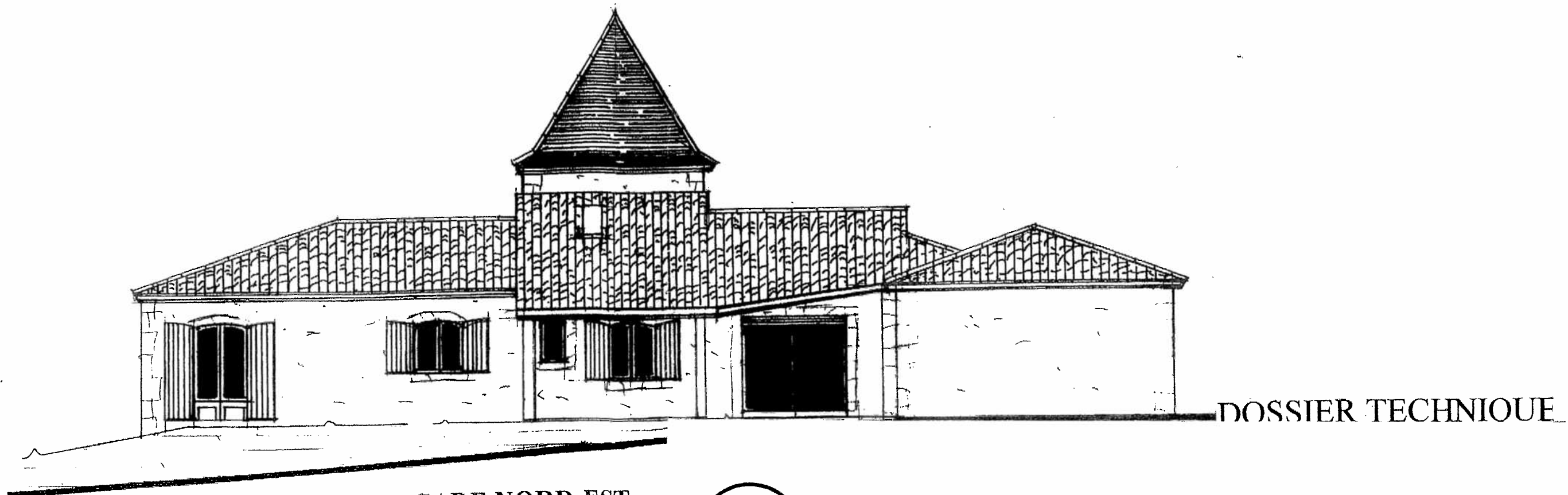
DOSSIER TECHNIQUE



ADJOINT TECHNIQUE TERRITORIAL DE 1ère CLASSE
EXAMEN PROFESSIONNEL



FACADE Y

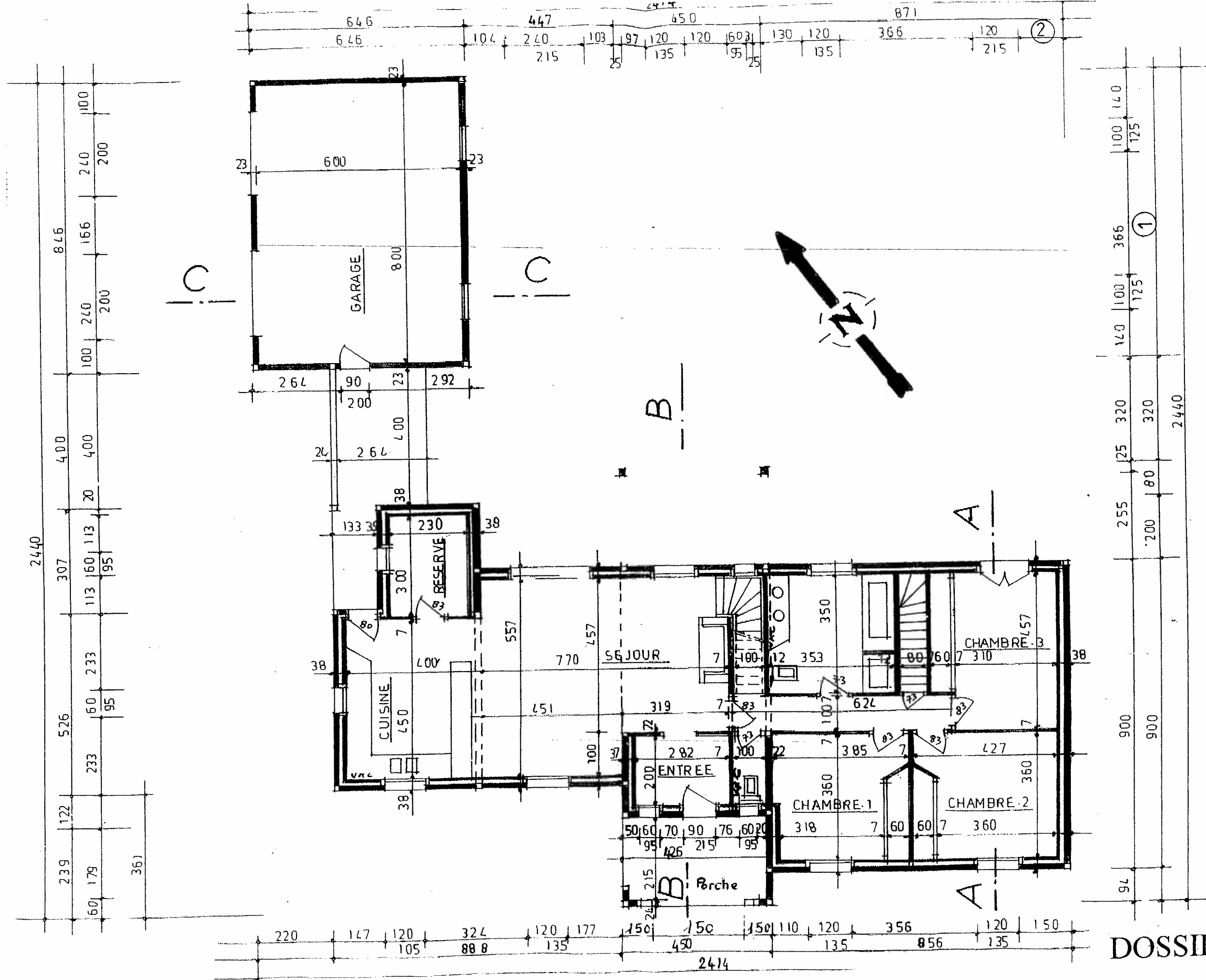


FACADE NORD-EST

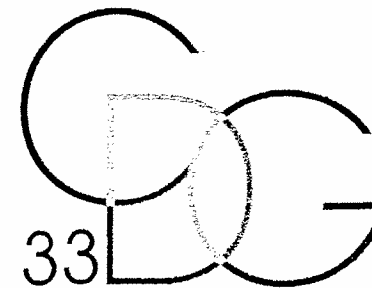
DOSSIER TECHNIQUE



ADJOINT TECHNIQUE TERRITORIAL DE 1ère CLASSE
EXAMEN PROFESSIONNEL



REZ-DE-CHAUSSEE



33

ADJOINT TECHNIQUE TERRITORIAL DE 1ère CLASSE
EXAMEN PROFESSIONNEL

DOSSIER TECHNIQUE